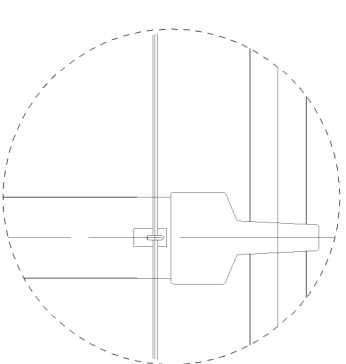
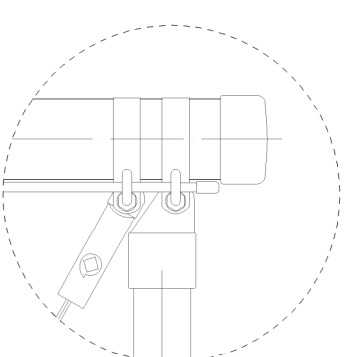


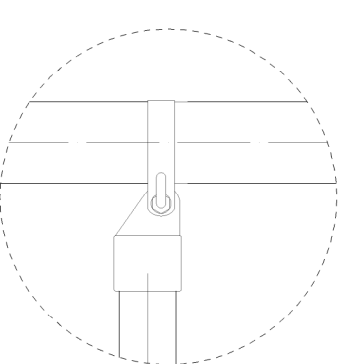
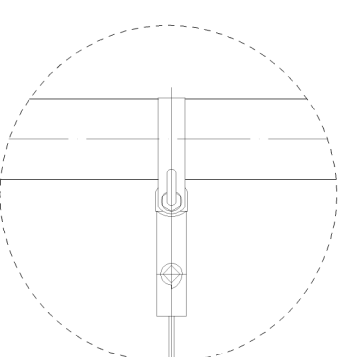
SZCZEGÓŁ "A"

SZCZEGÓŁ "B"



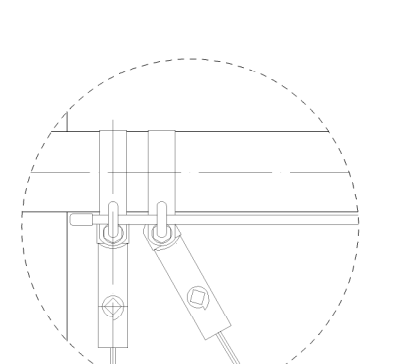
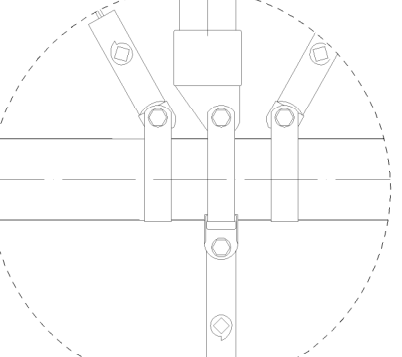
SZCZEGÓŁ "C"

SZCZEGÓŁ "D"



SZCZEGÓŁ "E"

SZCZEGÓŁ "F"



**Biurowo Realizacji Inwestycji**  
 Inż. Sławomir Sobusiak  
 ul. Plac Zawycięstwa 6/1  
 58-330 Jedliha-Zdrój

Projektant:	mgr inż. arch. Agnieszka Kwosińskiak	UAN.V-7324/6/3/80/92
Projektant:	mgr inż. Piotr Rajca	NBP.V.734/3/75/98
Asystent:	Inż. Sławomir Sobusiak	26/DOS/03
Asystent:	Piotr Namysło	

Temat:	Centrum rekreacji w Mietkowie	Stadium: PW
--------	-------------------------------	----------------

Adres:	dz. 174, 175/3, 173/1, 176/2, 180/2 OBREB 0007 MIETKÓW	Skalę: 1:25
--------	---	----------------

Investor:	Gmina Mietków ul. Kolejowa 35, 55-081 Mietków	Nr rys.:
Tytuł rys.:	SZCZEGÓŁ MOCOWANIA PIŁKOCHWYTU WYS. 4 M – PANEL SKRAJNY	5