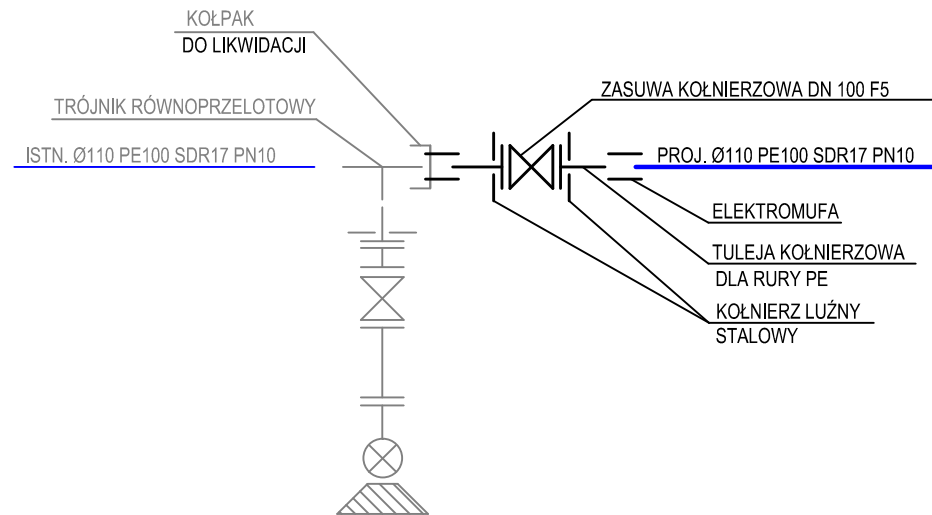
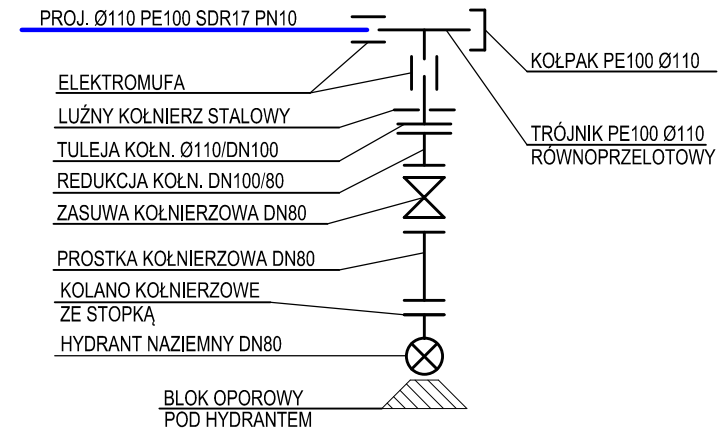


WĘZEŁ W1 MIEJSCE POŁĄCZENIA Z ISTN. SIECIĄ

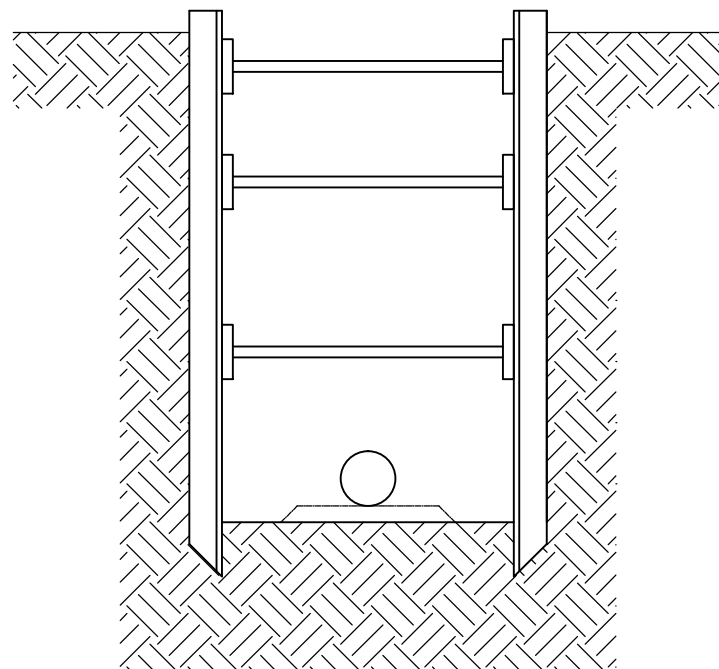


WĘZEŁ Tr1



SCHEMAT ZABEZPIECZENIA WYKOPU

zabezpieczenie wykopu deskowaniem pełnym
rozprężno-wbijanym typu DOKA
typ deskowania dostosowany
do żądanej głębokości wykopu



- RURY I WSZYSTKIE ELEMENTY PRZYŁĄCZY NALEŻY WYKONAĆ Z PE100 SDR17 PN10 DO PRZESYŁANIA WODY I ŁĄCZYĆ Z INNYMI ELEMENTAMI POPRZEC MUFY ELEKTROOPOROWE LUB KSZTAŁTKI RUROWE
- SIEĆ WODOCIĄGOWĄ WYKONAĆ ZGODNIE Z ZAŁĄCZONYM RYSUNKIEM
- POD ZASUWAMI ZABUDOWAĆ BLOKI PODPOROWE ODIZOLOWANE FOLIĄ
- SKŁADOWANIE, TRANSPORT, ŁĄCZENIE RUR, UKŁADANIE ICH W WYKOPIE WINNY BYĆ WYKONANE ZGODNIE Z ZALECENIAMI I INSTRUKCJĄ MONTAŻU PRODUCENTA
- PRZED UŁOŻENIEM RURY WYKONAĆ PODSYPKĘ O GRUBOŚCI 15 CM, I PO UŁOŻENIU RURY WYKONAĆ OBSYPKĘ O GRUBOŚCI 30 CM
- NAD RURĄ UŁOŻYĆ TAŚMĘ LOKALIZACYJNĄ NIEBIESKO-BIAŁĄ Z ZATOPIONĄ WKŁADKĄ METALOWĄ
- TRZPIENIE ZASUW UMIEŚCIĆ W SKRZYNKACH ULICZNYCH

Nazwa rysunku: Schematy węzłów			Skala: -
Nazwa i adres obiektu budowlanego: Odcinek sieci wodociągowej na dz. nr 156/13, AM-2, obręb Mietków, jedn. ewid. Mietków			
Projektanci: mgr inż.	Specjalność: Instal. sanitarne	Nr uprawnień: 301/DOŚ/13	Podpis:
Projekt budowlany		Nr. rysunku: P2	Data: 08.2020