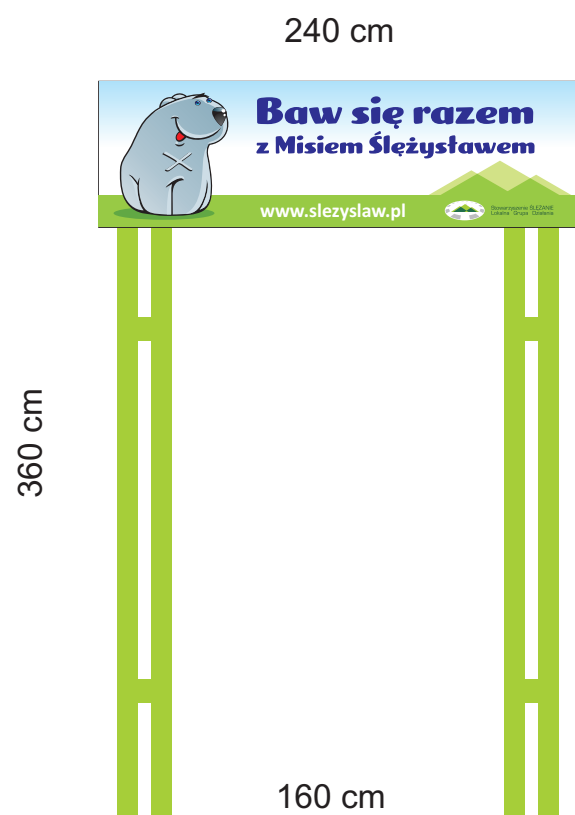




Elementy przestrzenne



Wejście na pojedyncze przęsto



Wejście na podwójne przęsto

Brama / witacz

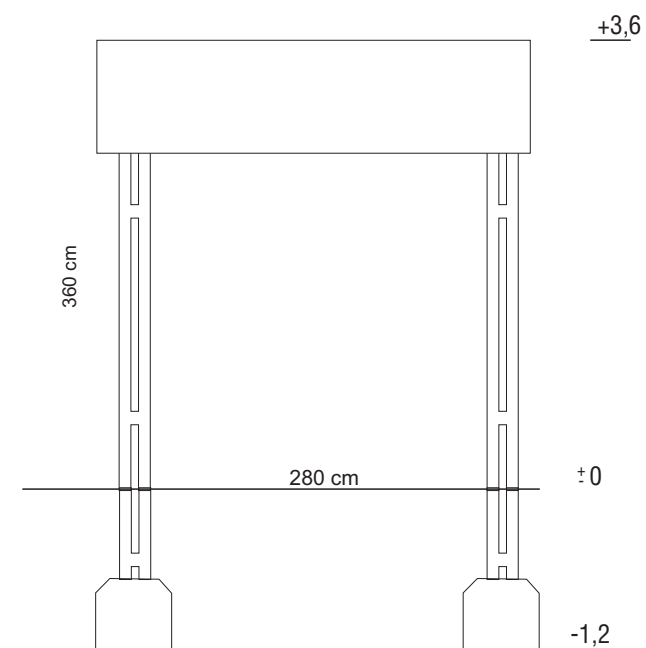


Wejście na podwójne przęsło

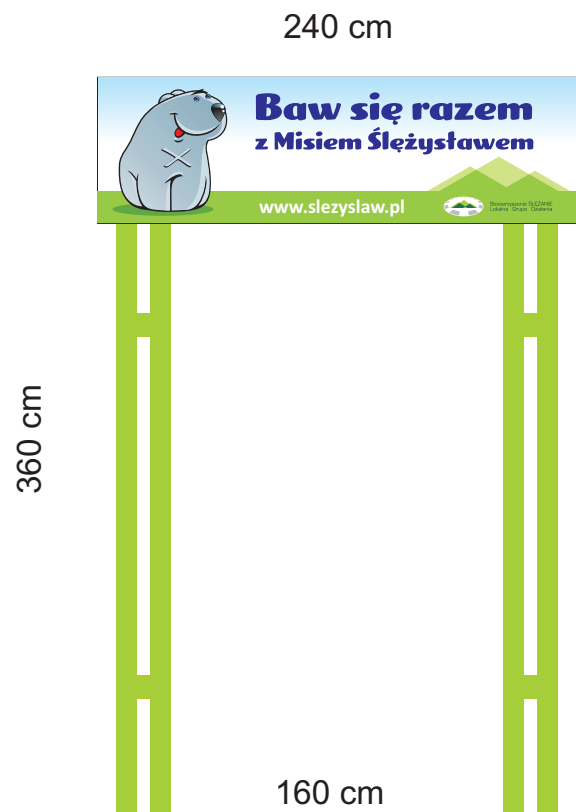
Nogi: profil stalowy okrągły fi 100 mm podwójny łączony malowany proszkowo

Nośnik: Płyta Dibond zadruk UV

Gabaryt tablicy po wkopaniu: 2400 x 3600 x 220 mm



Brama / witacz

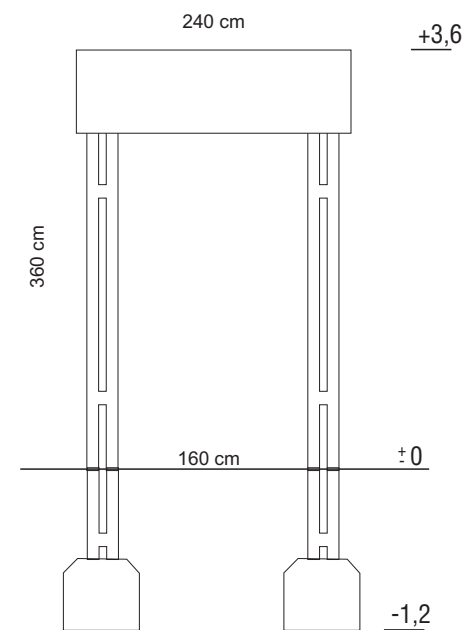


Wejście na pojedyncze przęsło

Nogi: profil stalowy okrągły fi 100 mm podwójny łączony
malowany proszkowo

Nośnik: Płyta Dibond zadruk UV

Gabaryt tablicy po wkopaniu: 2400 x 3600 x 220 mm



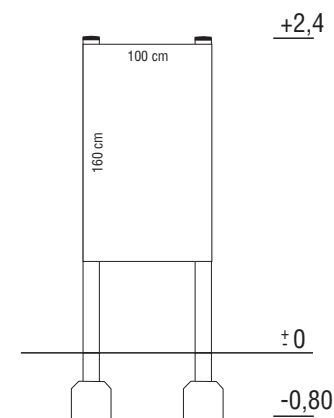
Brama / witacz



Nogi: profil stalowy 80x80 mm
malowany proszkowo

Nośnik: Płyta PCV utwardzona,
Treść: zadruk cyfrowy z laminatem UV

Gabaryt tablicy po wkopaniu: 1000 x 2000 x 100 mm



tablica regulaminowa

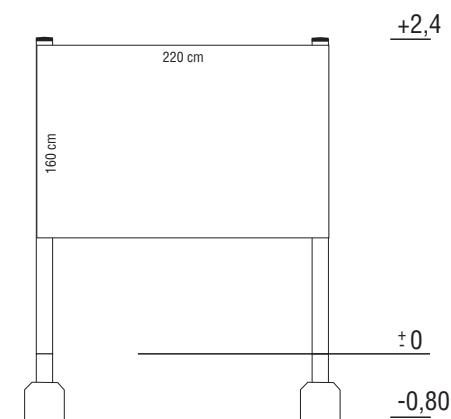
220 cm



Nogi: profil stalowy 80x80 mm
malowany proszkowo

Nośnik: Płyta HDPE zadruk UV

Gabaryt tablicy po wkopaniu: 2200 x 2400 x 100 mm



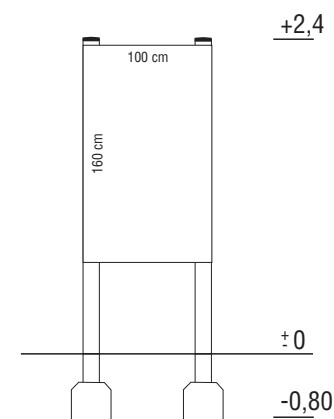
tablica regulaminowa



Nogi: profil stalowy 80x80 mm
malowany proszkowo

Nośnik: Płyta PCV utwardzona,
Treść: zadruk cyfrowy z laminatem UV

Gabaryt tablicy po wkopaniu: 1000 x 2000 x 100 mm



tablica regulaminowa

220 cm

240 cm

SIŁOWNIA PLENEROWA MISIA ŚLEŻYŚŁAWA

REGULAMIN I ZASADY BEZPIECZEŃSTWA



Tekst regulaminu

Tekst regulaminu

Poznaj nasz region razem z Misiem:
www.mislezyslaw.pl

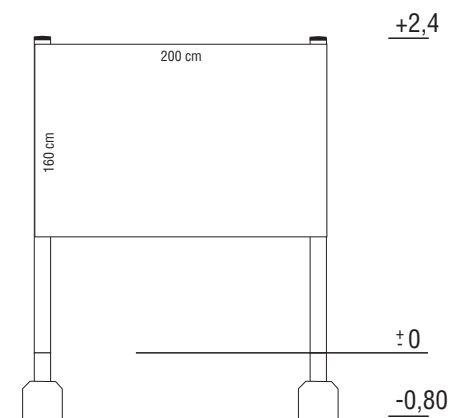


powierzchnia ekspozycji 200 x 140 cm

Nogi: profil stalowy 80x80 mm
malowany proszkowo

Nośnik: Płyta HDPE zadruk UV

Gabaryt tablicy po wkopaniu: 2000 x 2400 x 100 mm



tablica regulaminowa



Gra integracyjna Narysuj Misią

Nadruk cyfrowy UV na gotowym elemencie
„Tablica do rysowania”

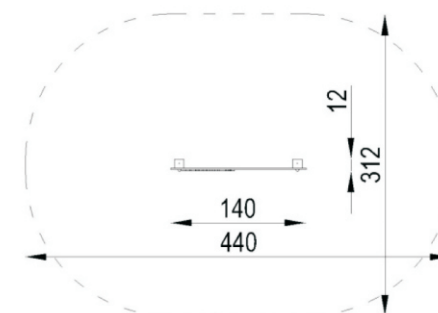
tablica kredowa



Wymiary urządzenia:	0,12m x 1,40m
Wysokość urządzenia:	~1,41m
Wymiary strefy funkcjonowania:	3,12m x 4,40m
Głębokość posadowienia:	-0,60m
Powierzchnia strefy funkcjonalnej:	11,34m ²

Urządzenie wykonane zgodnie z PN-EN 1176-1:2009
Wyposażenie placów zabaw. Ogólne wymagania
bezpieczeństwa i metody badań.

Nawierzchnia amortyzująca nie jest wymagana.
Nawierzchnia pod całym urządzeniem musi być jednorodna.



tablica kredowa



Gra integracyjna Znajdź dom Misia
Nadruk cyfrowy UV na gotowym elemencie
+ uchwyty z wizerunkiem
Misia Ślężysława

tablica integracyjna

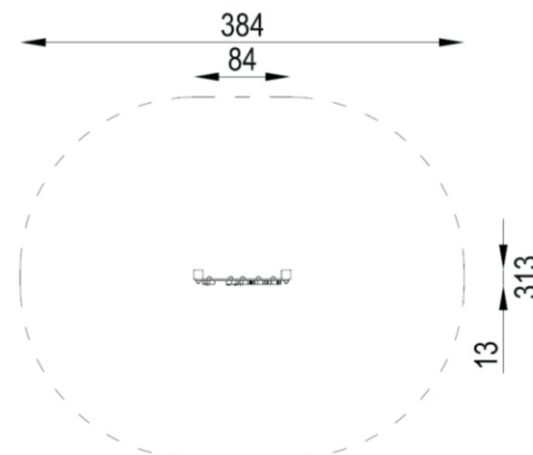
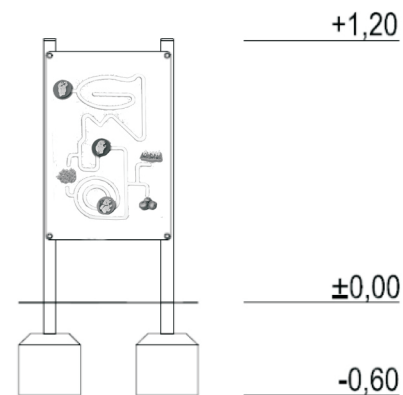


Sugerowana grupa wiekowa: + 2

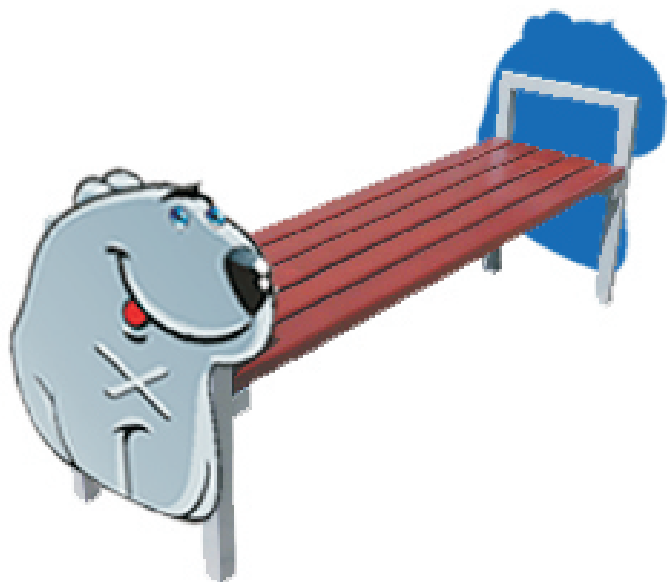
Wymiary urządzenia: 0,84m x 0,13m
Wysokość urządzenia: ~1,20m
Wymiary strefy funkcjonowania: 3,84m x 3,13m
Głębokość posadowienia: -0,60m
Powierzchnia strefy funkcjonalnej: 10,08m²

Urządzenie wykonane zgodnie z PN-EN 1176-1:2009
Wyposażenie placów zabaw. Ogólne wymagania
bezpieczeństwa i metody badań.

Nawierzchnia amortyzująca nie jest wymagana.
Nawierzchnia pod całym urządzeniem musi być jednorodna.



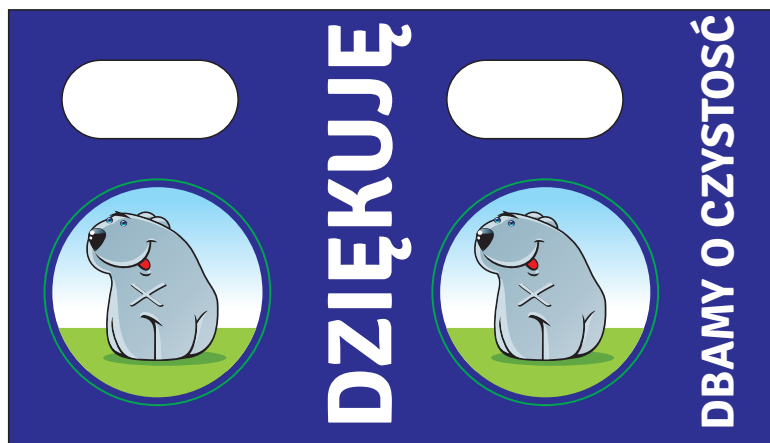
tablica integracyjna



Postać Misia Ślężystawa frezowana i mocowana
do konstrukcji ławki.
Nadruk cyfrowy UV na płycie HDPE



elementy frezowane montowane do korpusu ławki



Nadruk na koszach na śmieci

kosze na śmieci

RAL 6010



Główna kolorystyka elementów
malowanych proszkowo.

RAL 5024



RAL 7040



dopuszczalne kolory uzupełniające

RAL 3013 lub 3020



RAL 1003 lub 1023



Kolorystyka systemu RAL
elementy podstawowe
i uzupełniające